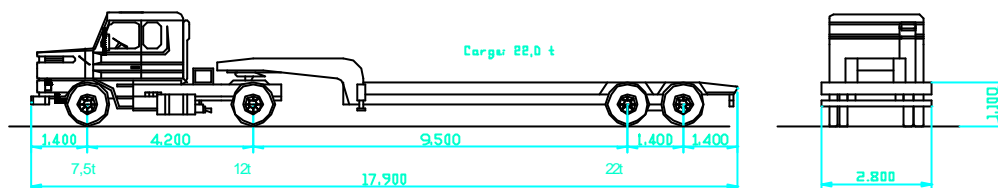
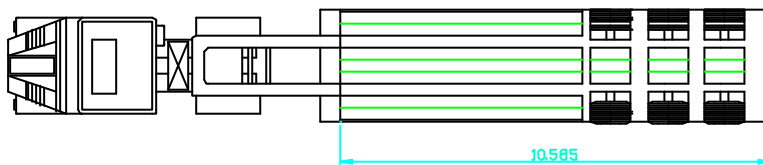
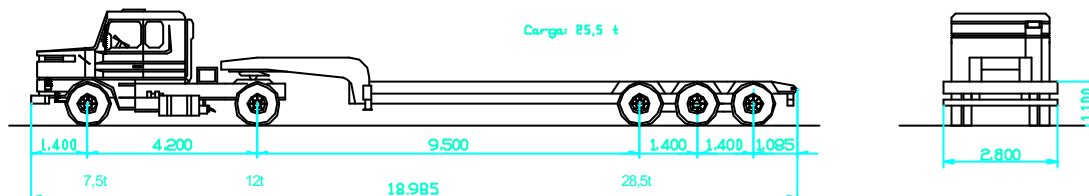


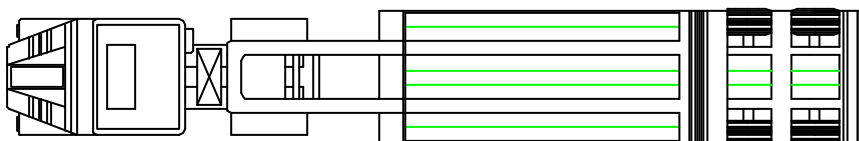
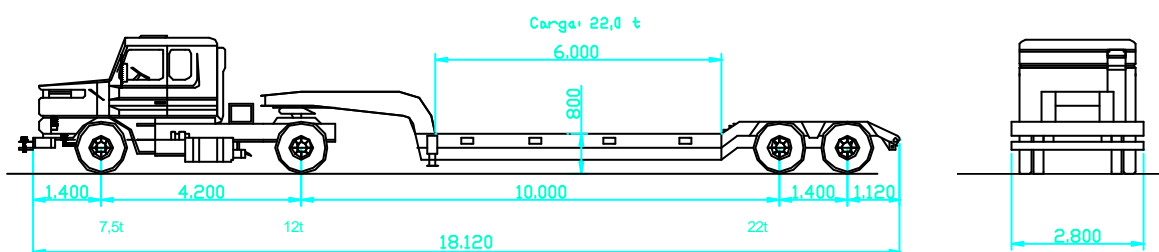
Veículo trator 4x2 + Prancha reta 2 eixos



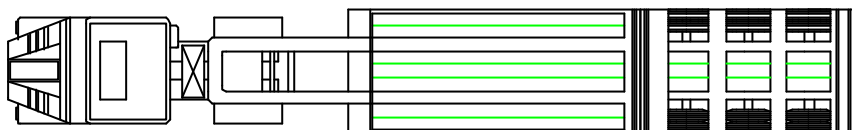
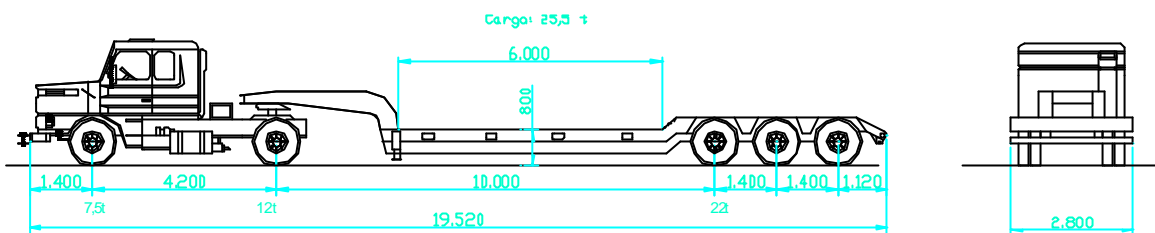
Veículo trator 4x2 + Prancha reta 3 eixos



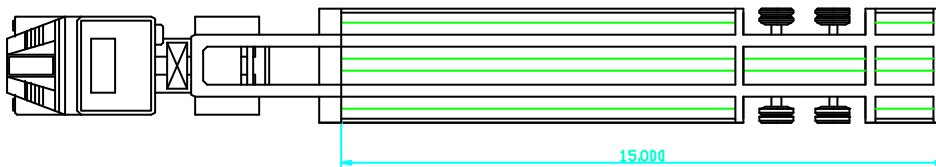
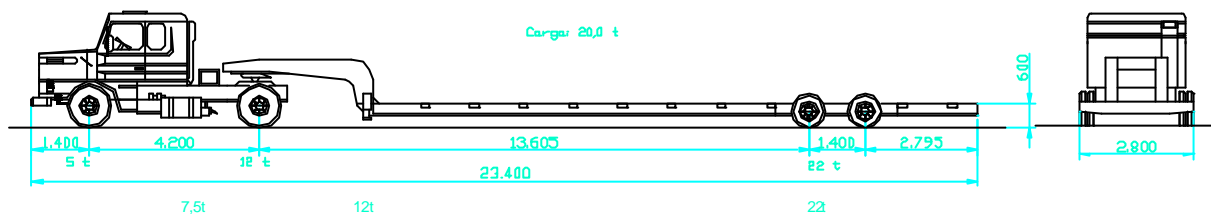
Veículo trator 4x2 + Prancha rebaixada 2 eixos



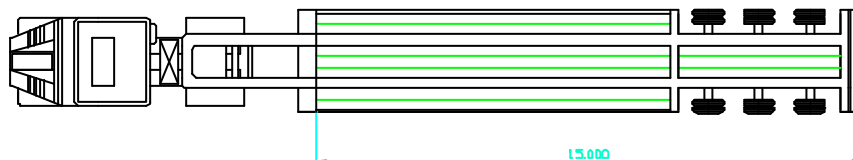
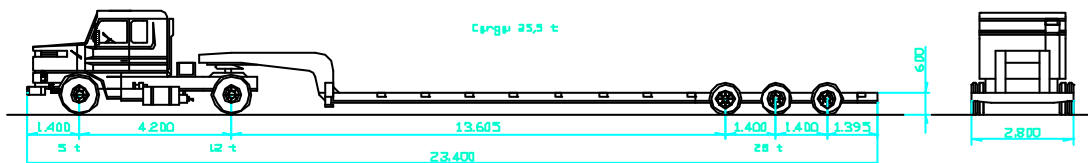
Veículo trator 4x2 + Prancha rebaixada 3 eixos



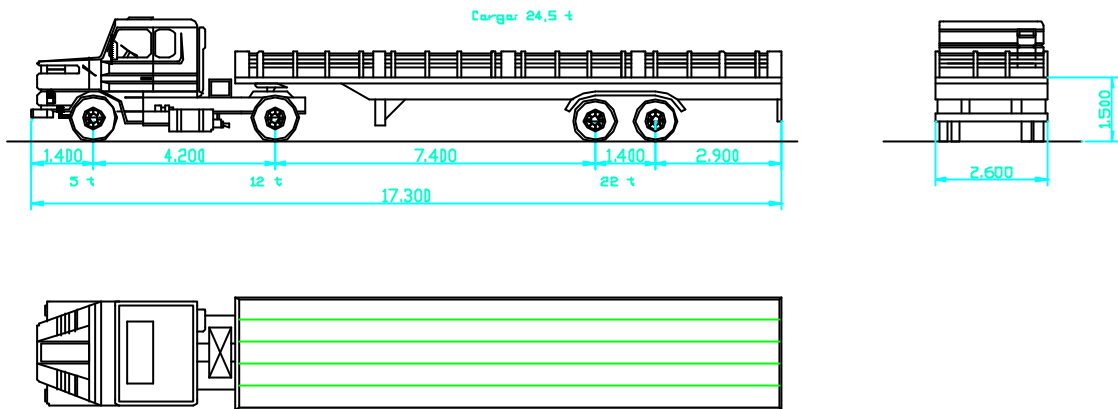
Veículo trator 4x2 + Prancha tipo largatixa 2 eixos



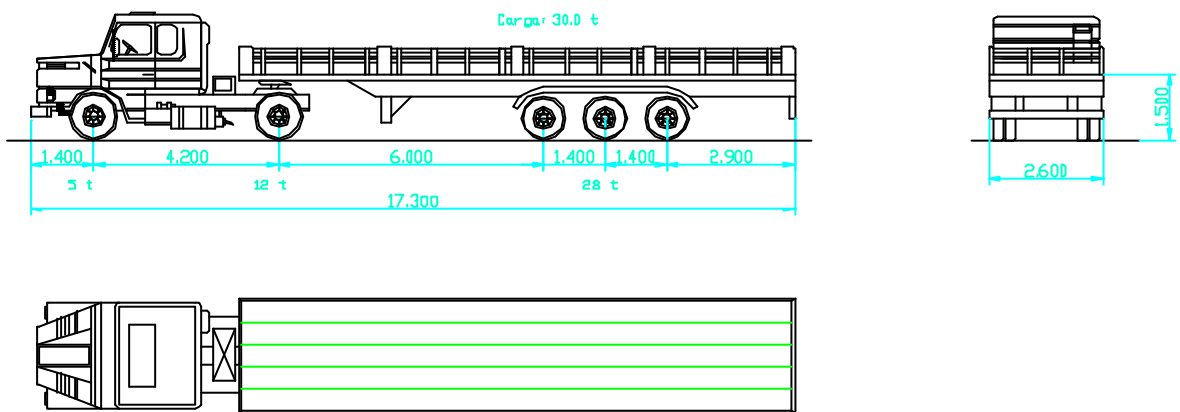
Veículo trator 4x2 + Prancha tipo largatixa 3 eixos



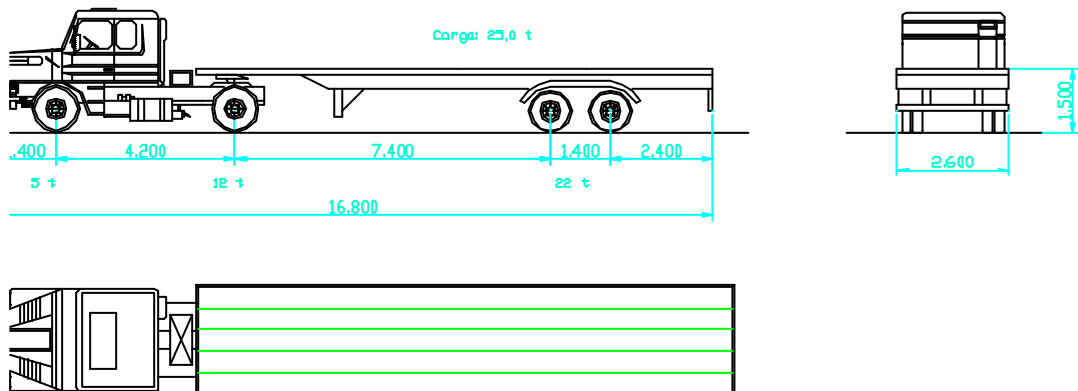
Veículo trator 4x2 + Semi-reboque simples 2 eixos



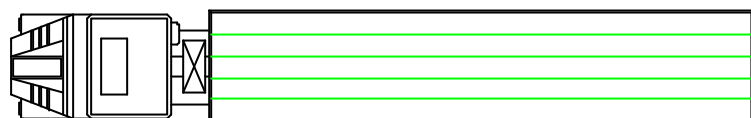
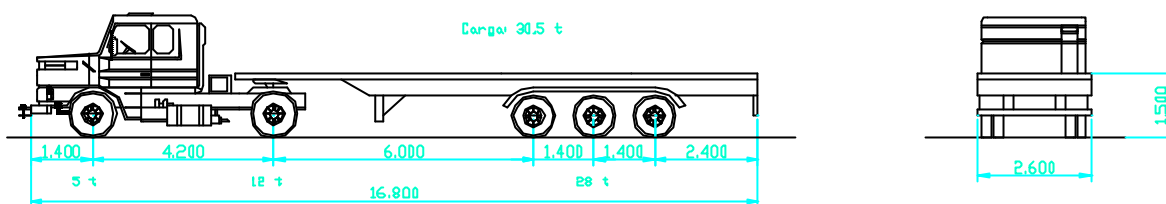
Veículo trator 4x2 + Semi-reboque simples 3 eixos



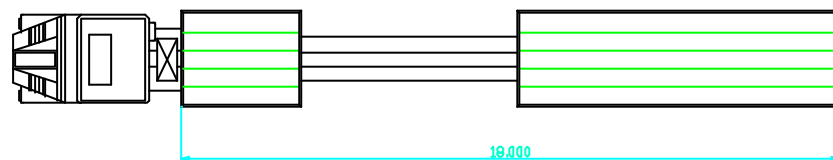
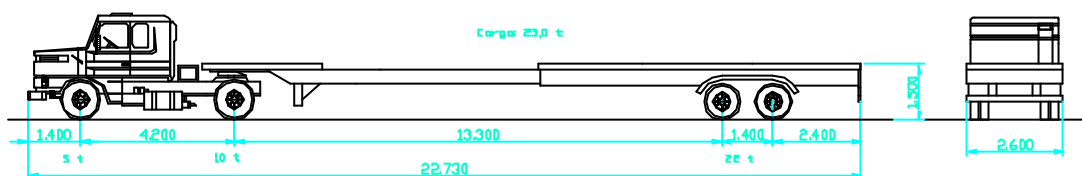
Veículo trator 4x2 + Semi-reboque tipo jamanta 2 eixos



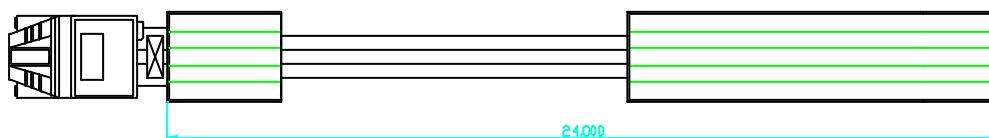
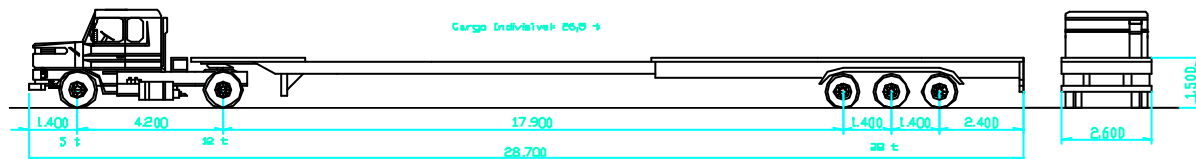
Veículo trator 4x2 + Semi-reboque tipo jamanta 3 eixos



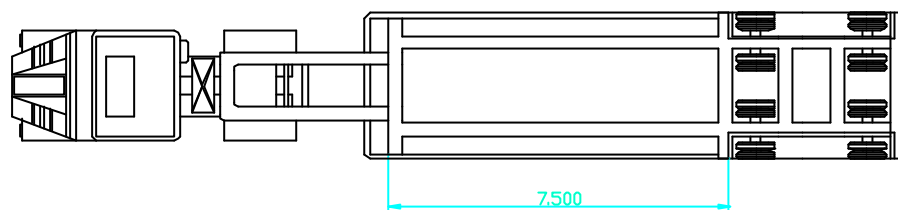
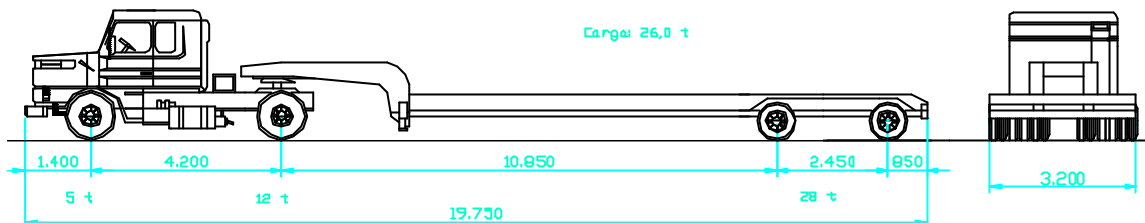
Veículo trator 4x2 + Semi-reboque tipo extensiva 2 eixos



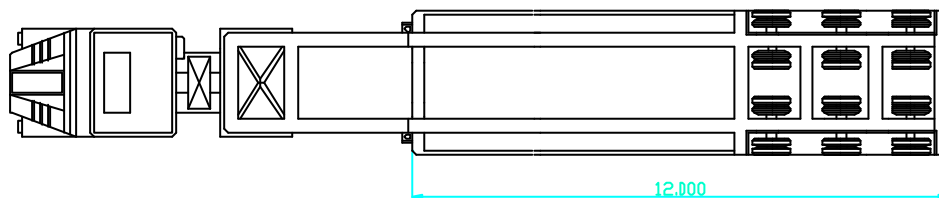
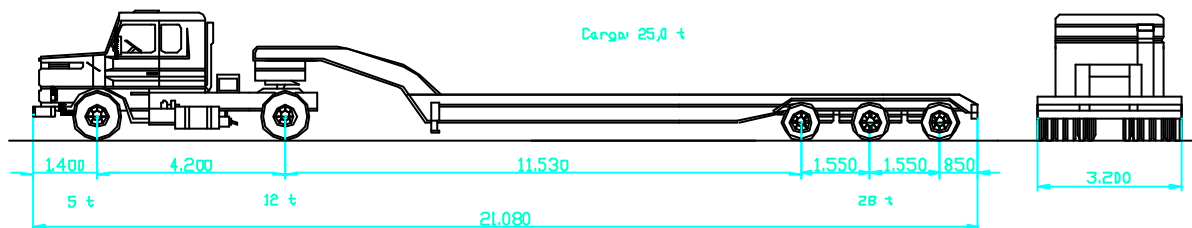
Veículo trator 4x2 + Semi-reboque tipo extensiva 3 eixos



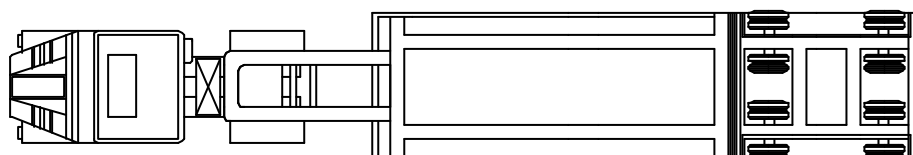
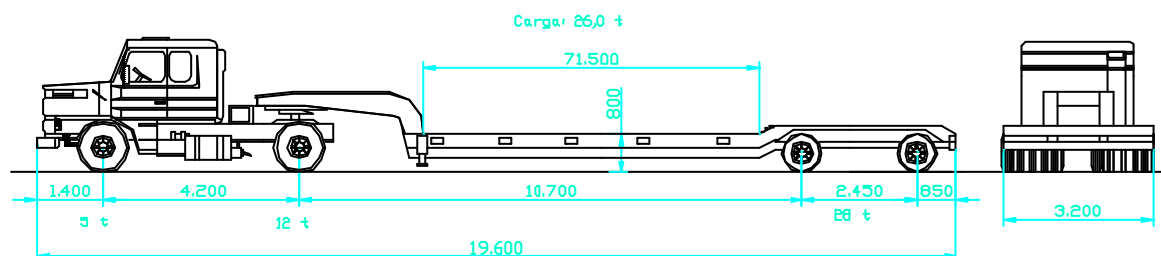
Veículo trator 4x2 + Prancha reta hidropneumática 2 eixos



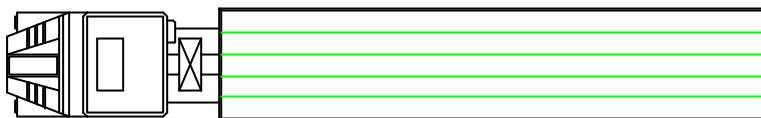
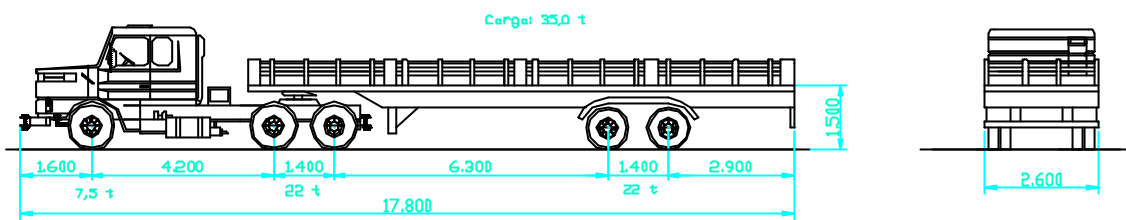
Veículo trator 4x2 + Prancha reta hidropneumática 3 eixos



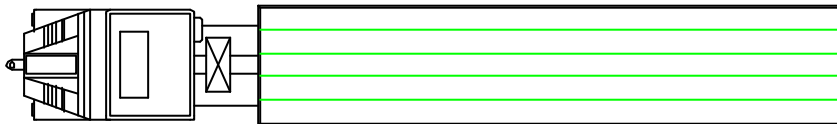
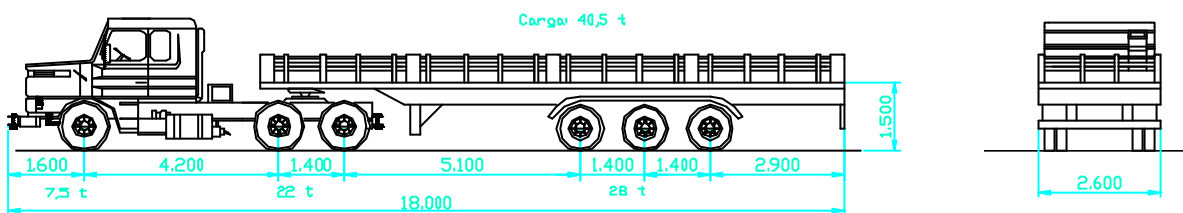
Veículo trator 4x2 + Prancha rebaixada hidropneumática 2 eixos



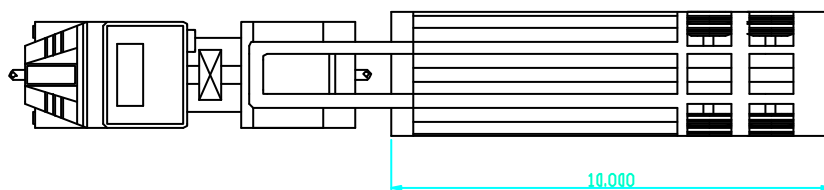
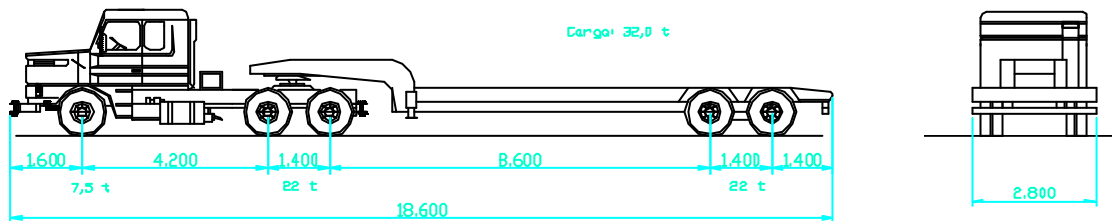
Veículo trator 6x4 + Semi-reboque simples 2 eixos



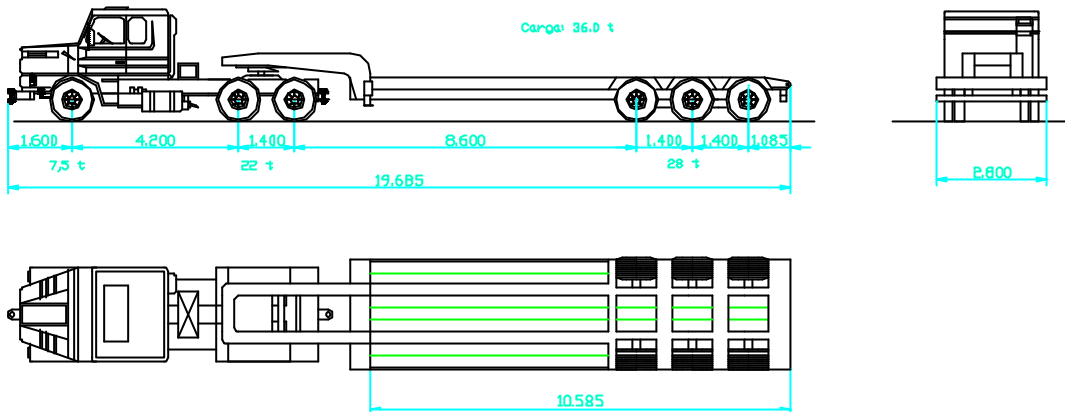
Veículo trator 6x4 + Semi-reboque simples 3 eixos



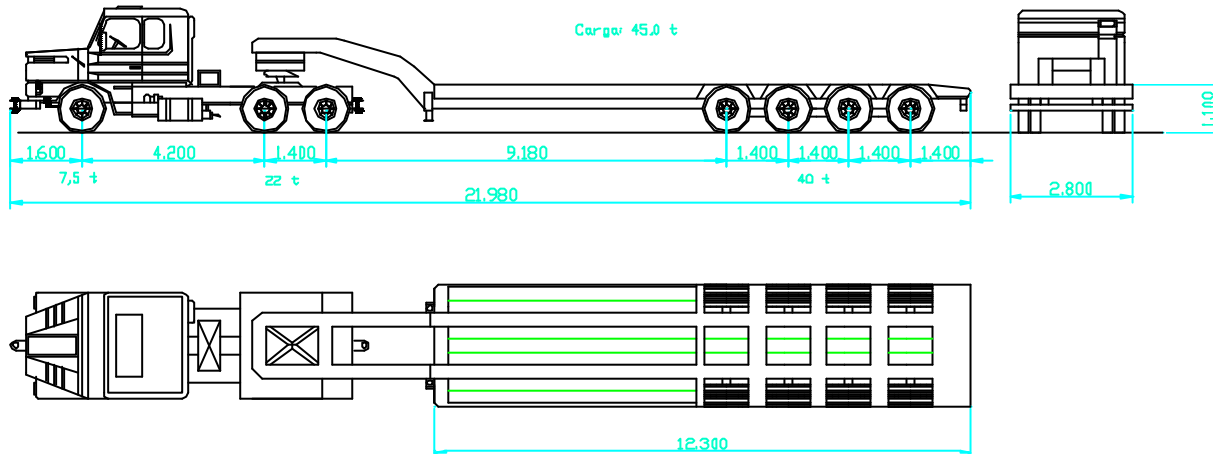
Veículo trator 6x4 + Prancha reta 2 eixos



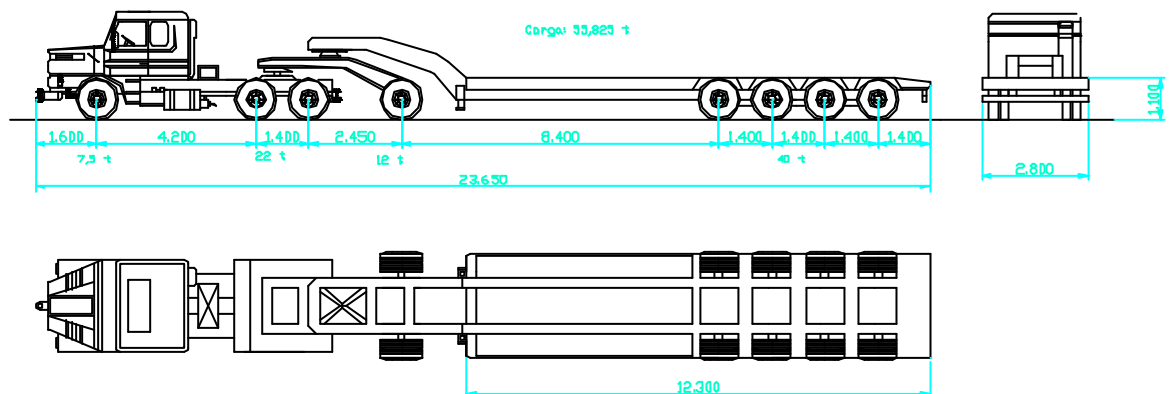
Veículo trator 6x4 + Prancha reta 3 eixos



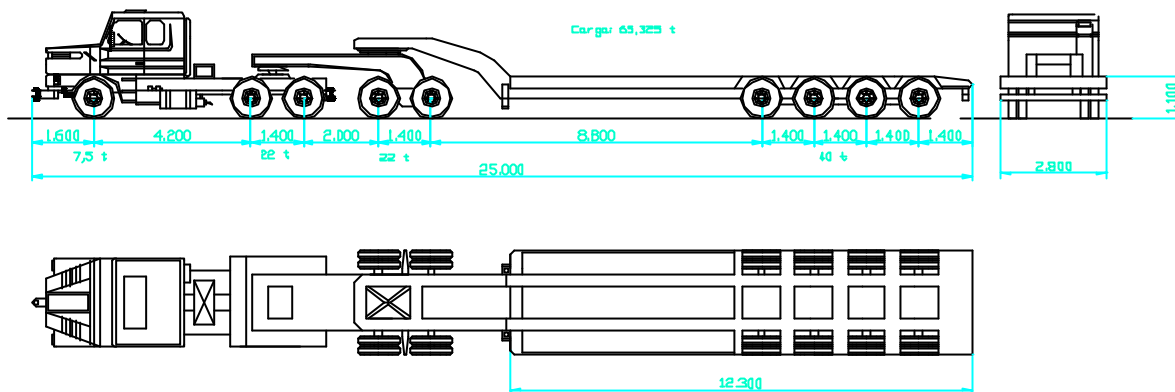
Veículo trator 6x4 + Prancha reta 4 eixos



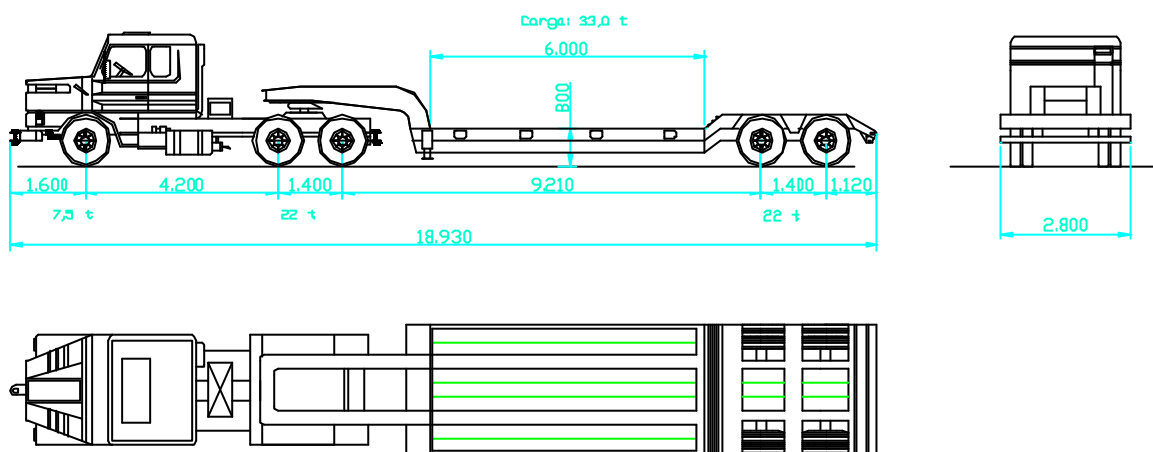
Veículo trator 6x4 + Dolly 1eixo + Prancha reta 4 eixos



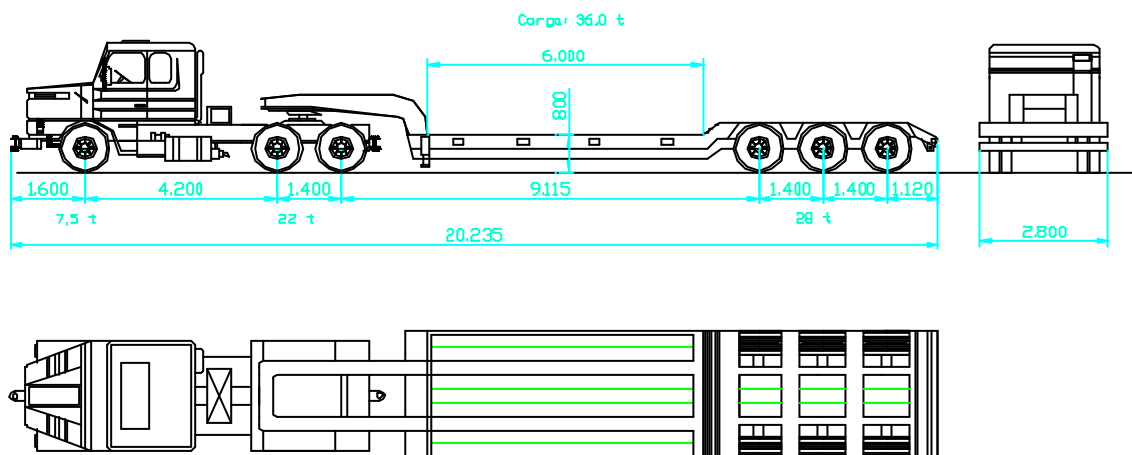
Veículo trator 6x4 + Dolly 2 eixos + Prancha reta 3 eixos



Veículo trator 6x4 + Prancha rebaixada 2 eixos

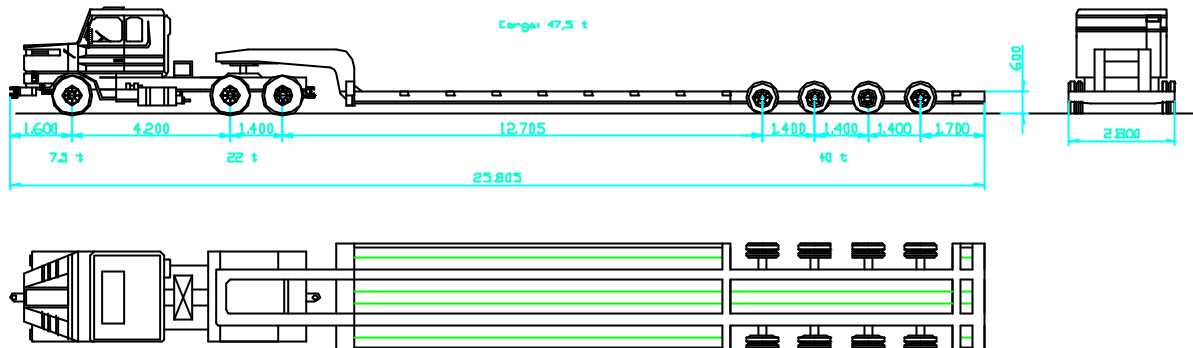


Veículo trator 6x4 + Prancha rebaixada 3 eixos

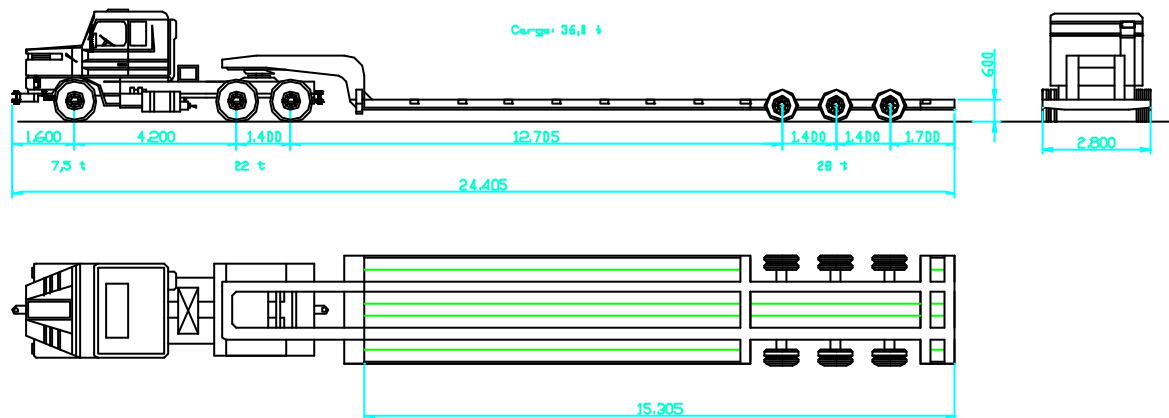




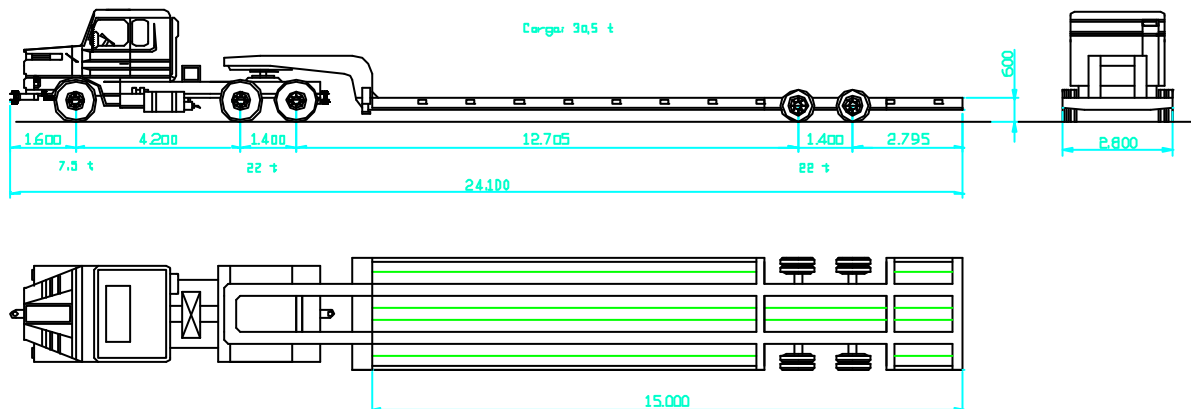
Veículo trator 6x4 + Prancha largatixa 4 eixos



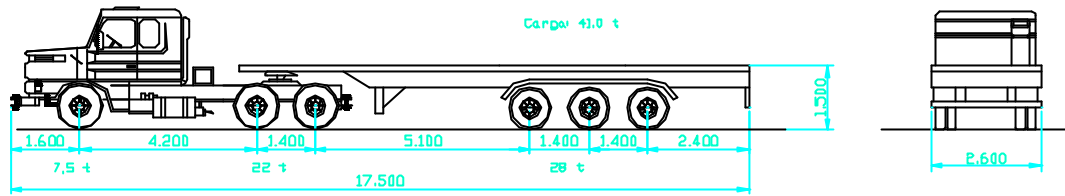
Veículo trator 6x4 + Prancha largatixa 3 eixos



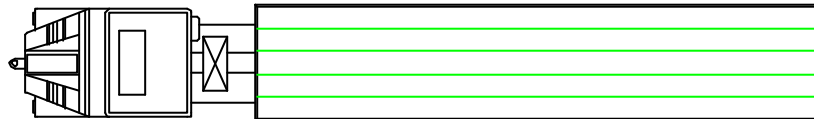
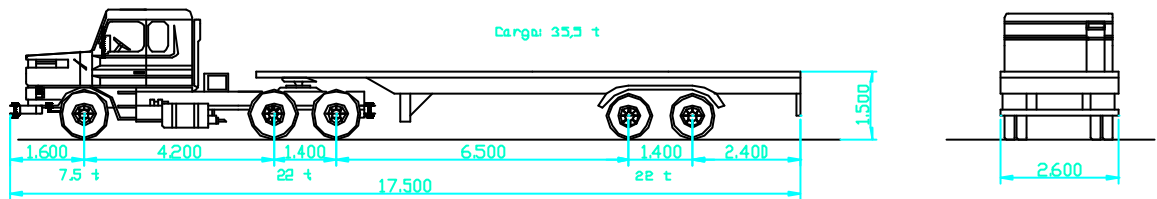
Veículo trator 6x4 + Prancha largatixa 2 eixos



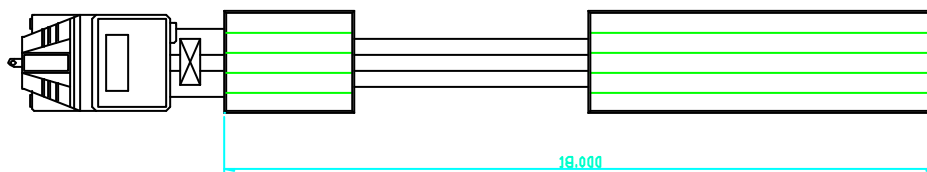
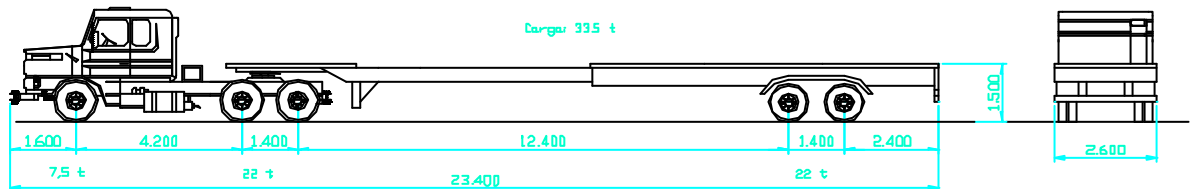
Veículo trator 6x4 + Semi-reboque tipo jamanta 3 eixos



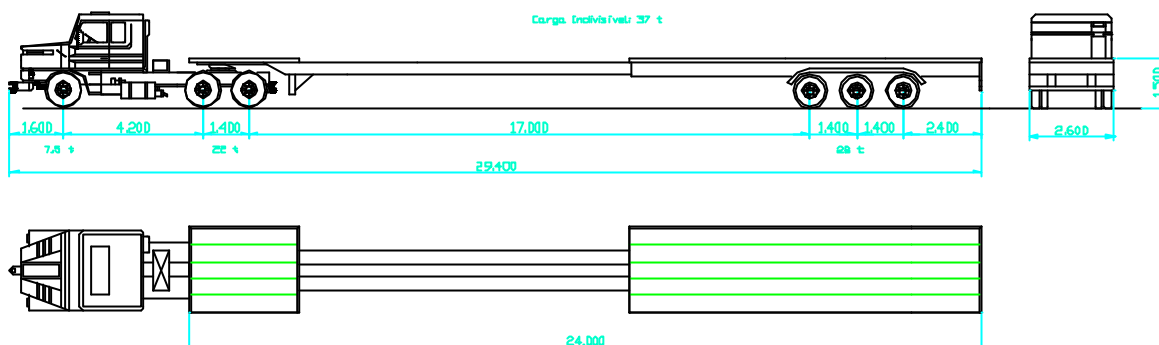
Veículo trator 6x4 + Semi-reboque tipo jamanta 2 eixos



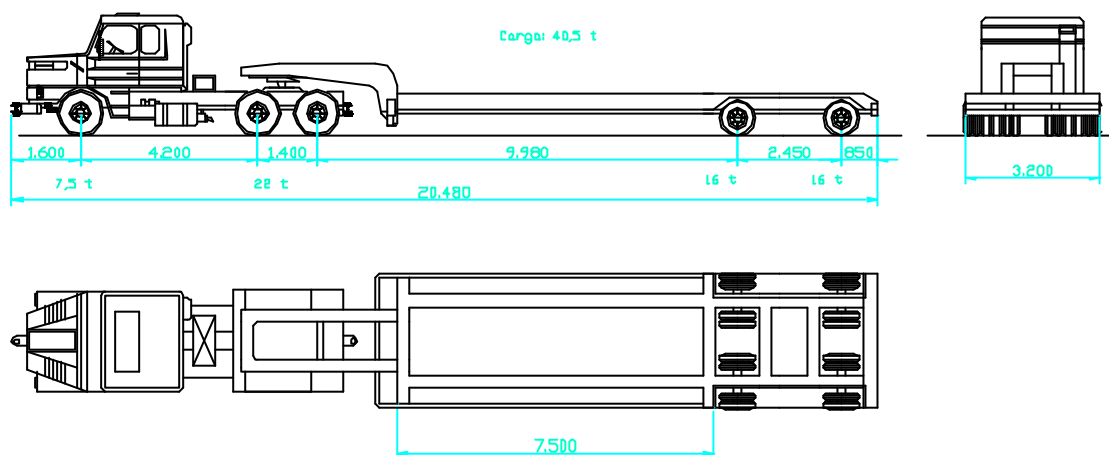
Veículo trator 6x4 + Semi-reboque tipo extensiva 2 eixos



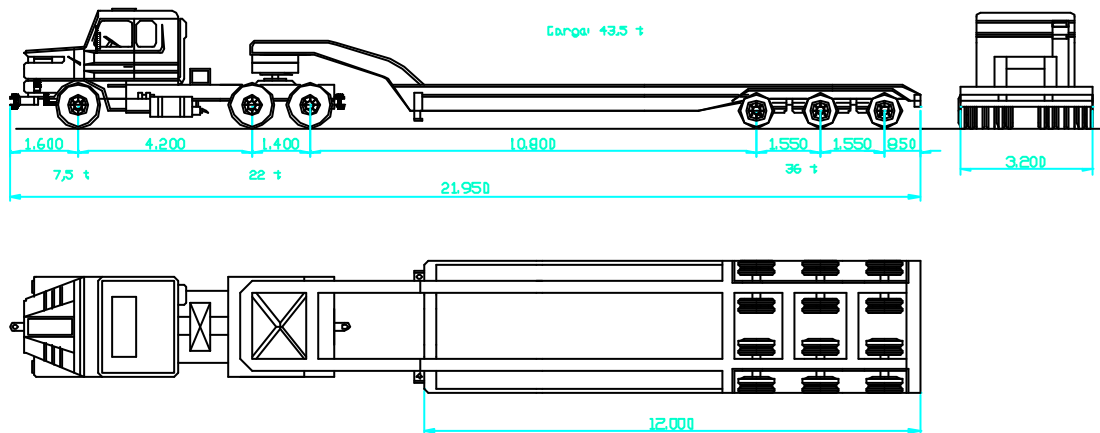
Veículo trator 6x4 + Semi-reboque tipo extensiva 3 eixos



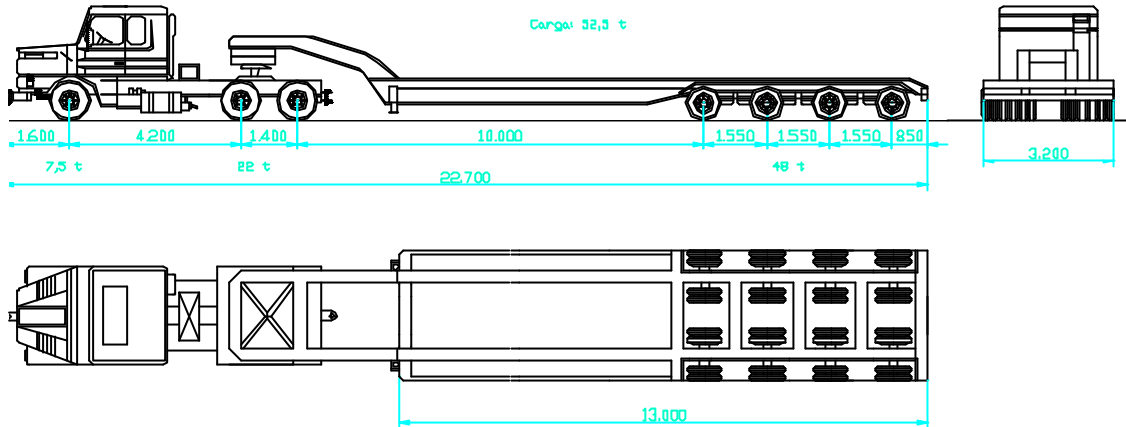
Veículo trator 6x4 + Prancha hidropneumática 2 eixos



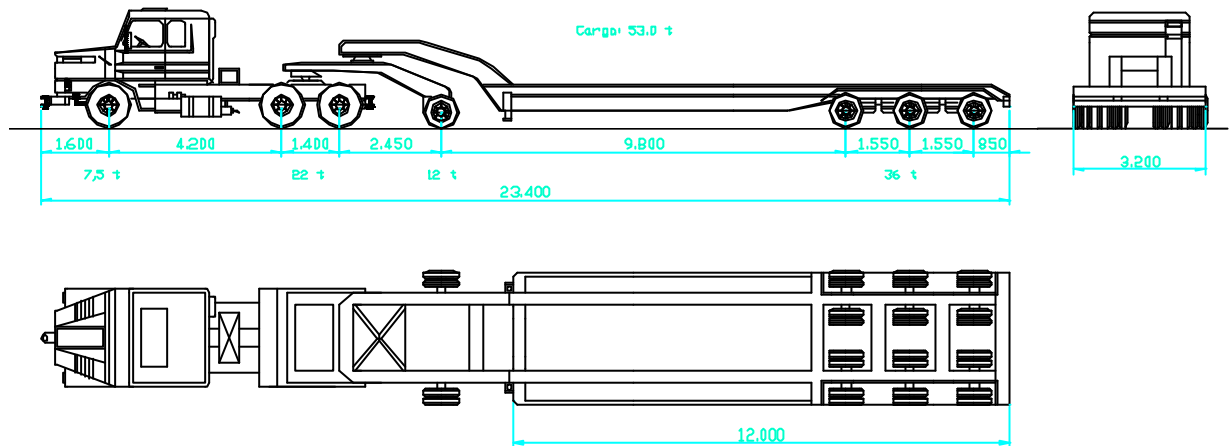
Veículo trator 6x4 + Prancha hidropneumática 3 eixos



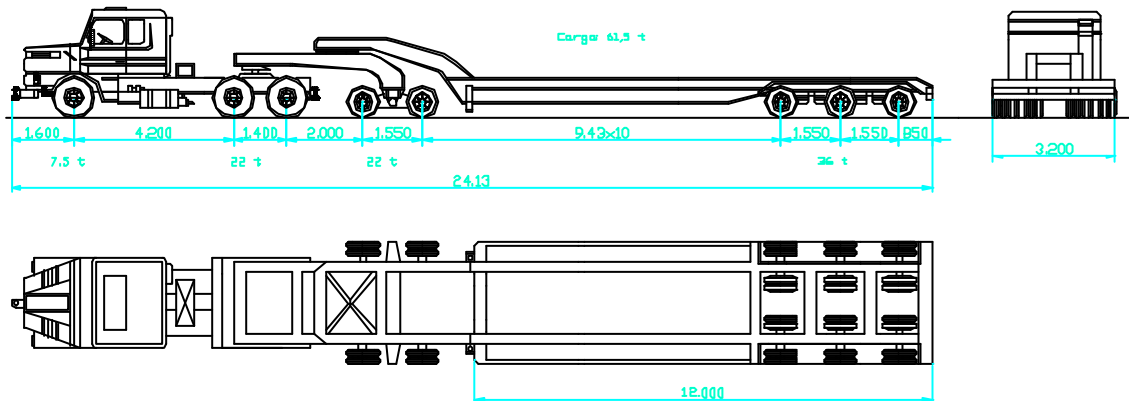
Veículo trator 6x4 + Prancha hidropneumática 4 eixos



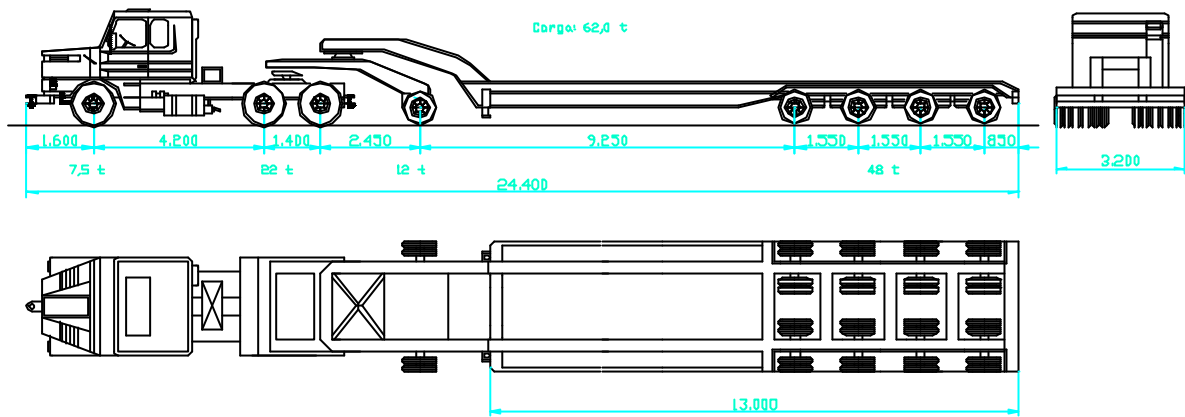
Veículo trator 6x4 + Dolly 1 eixo + Prancha hidropneumática 3 eixos



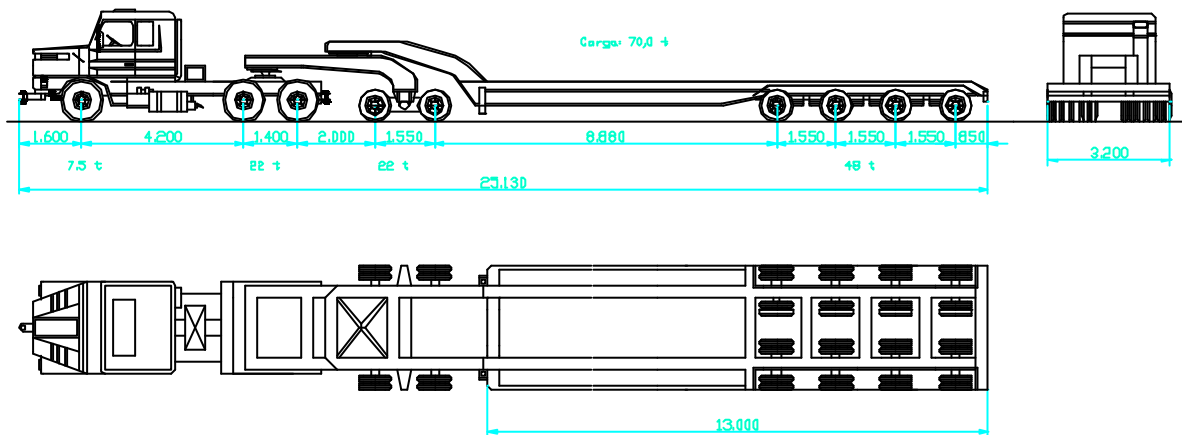
Veículo trator 6x4 + Dolly 2 eixo + Prancha hidropneumática 3 eixos



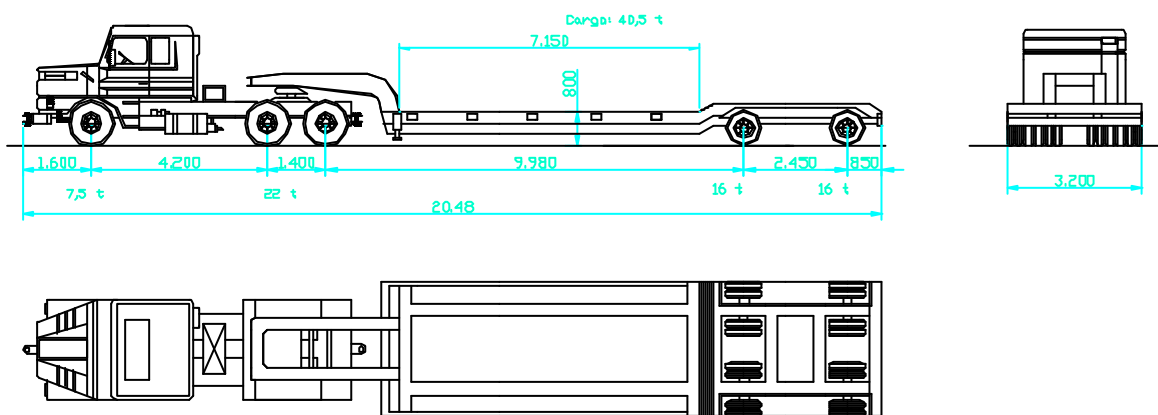
Veículo trator 6x4 + Dolly 1 eixo + Prancha hidropneumática 4 eixos



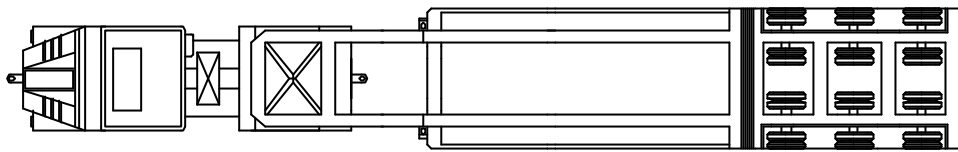
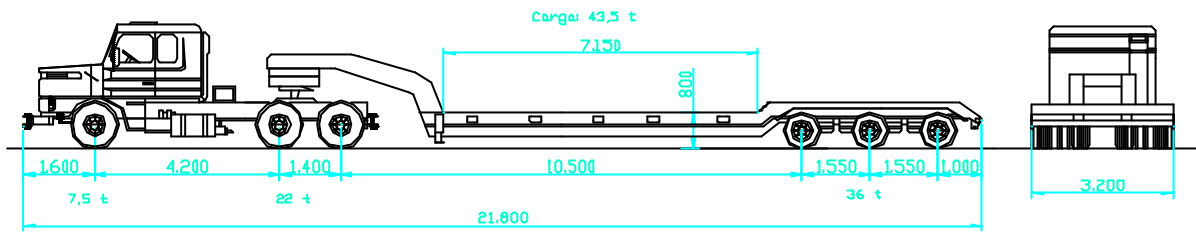
Veículo trator 6x4 + Dolly 2 eixo + Prancha hidropneumática 4 eixos



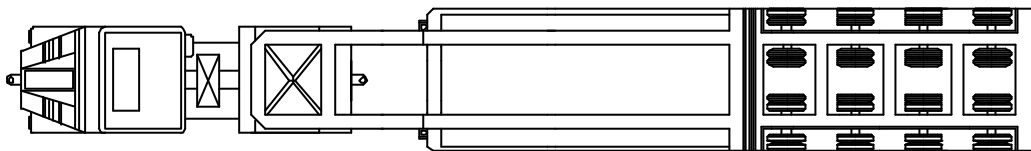
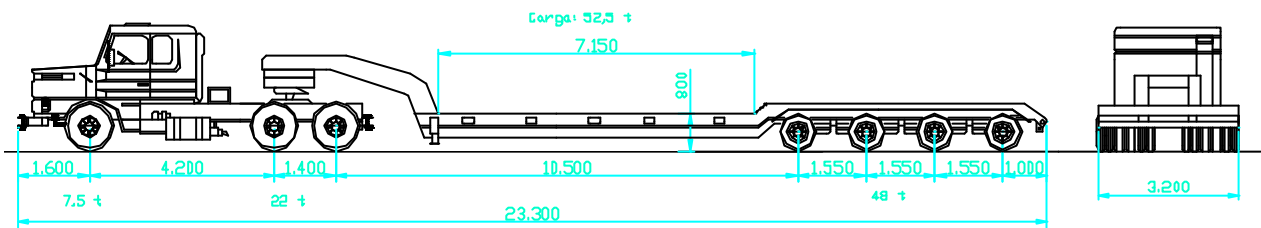
Veículo trator 6x4 + Prancha rebaixada hidropneumática 2 eixos



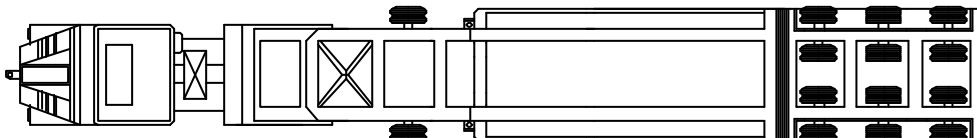
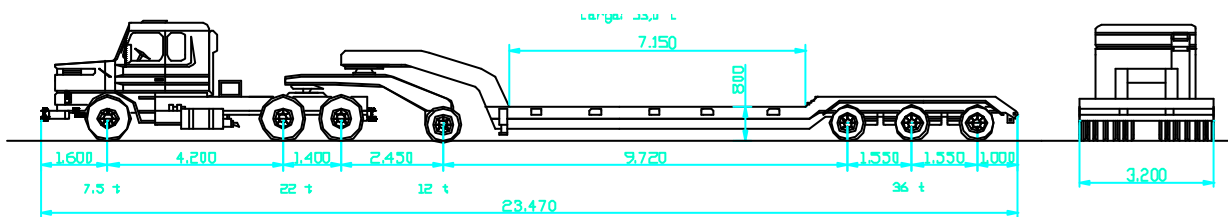
Veículo trator 6x4 + Prancha rebaixada hidropneumática 3 eixos



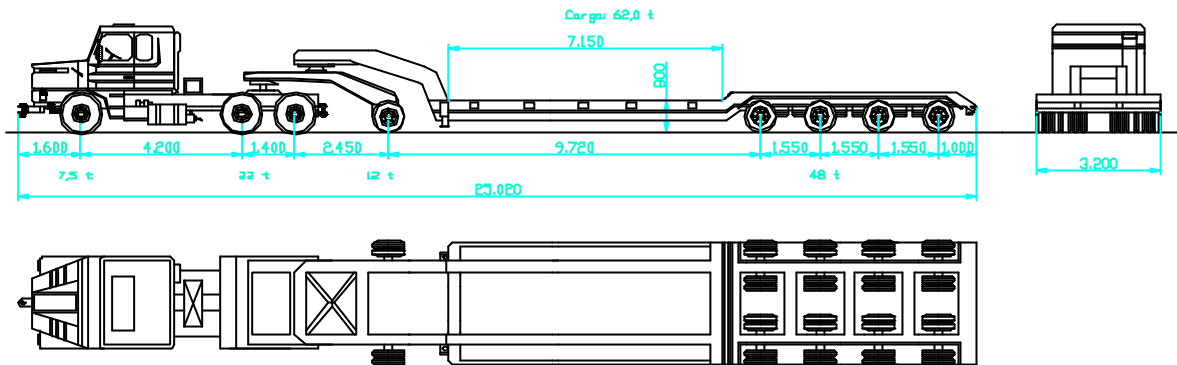
Veículo trator 6x4 + Prancha rebaixada hidropneumática 4 eixos



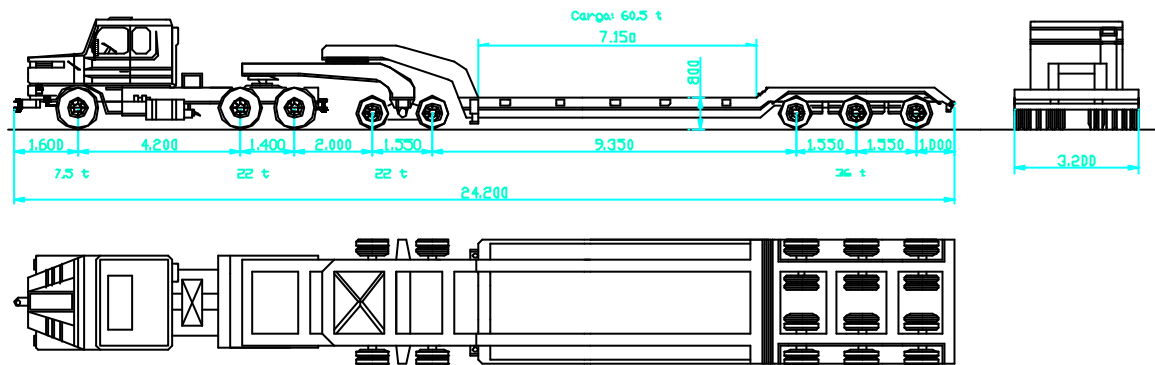
Veículo trator 6x4 + Dolly 1 eixo + Prancha rebaixada hidropneumática 3 eixos



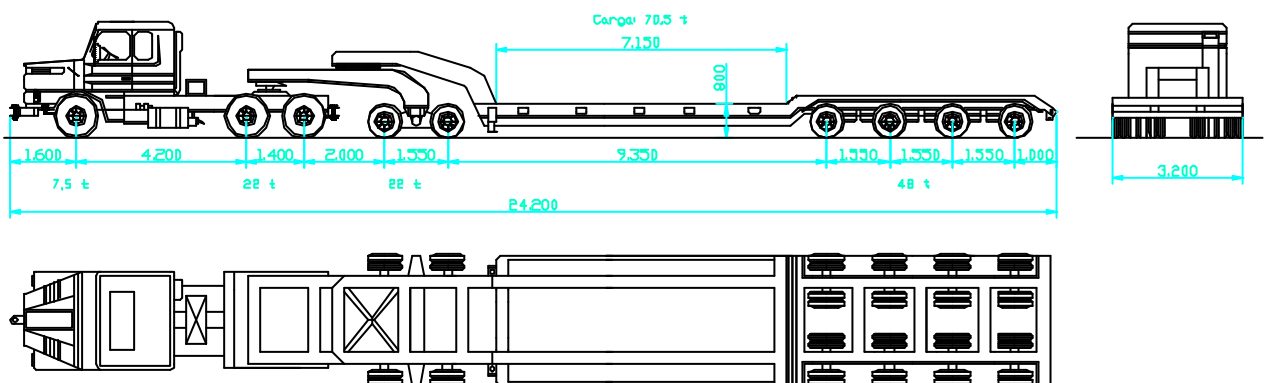
Veículo trator 6x4 + Dolly 1 eixo + Prancha rebaixada hidropneumática 4 eixos



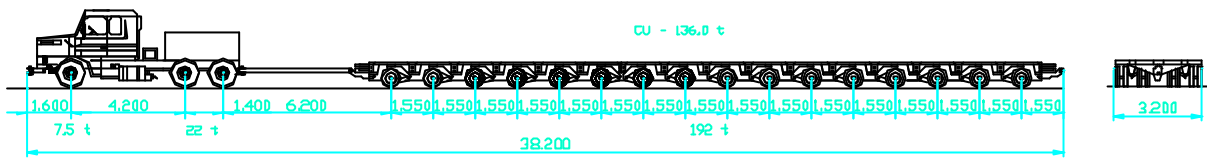
Veículo trator 6x4 + Dolly 2 eixo + Prancha rebaixada hidropneumática 3 eixos



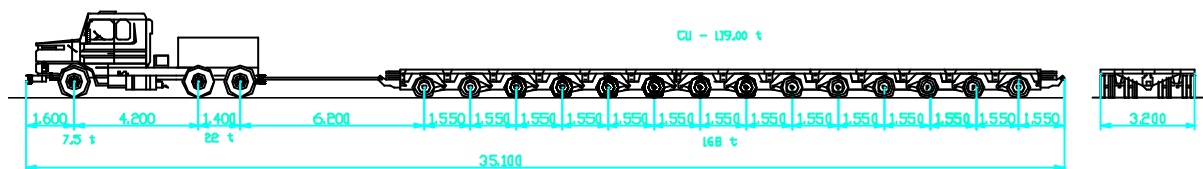
Veículo trator 6x4 + Dolly 2 eixo + Prancha rebaixada hidropneumática 4 eixos



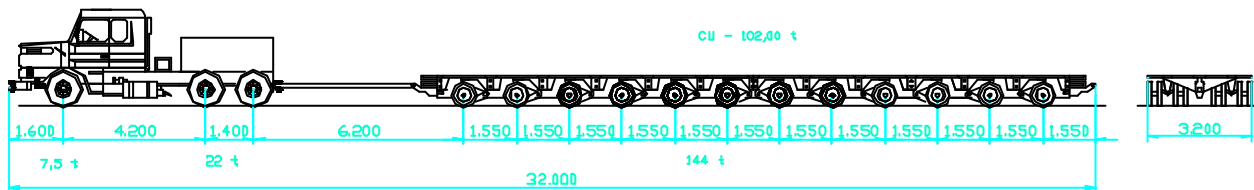
Veículo especial + módulo hidráulico de 16le



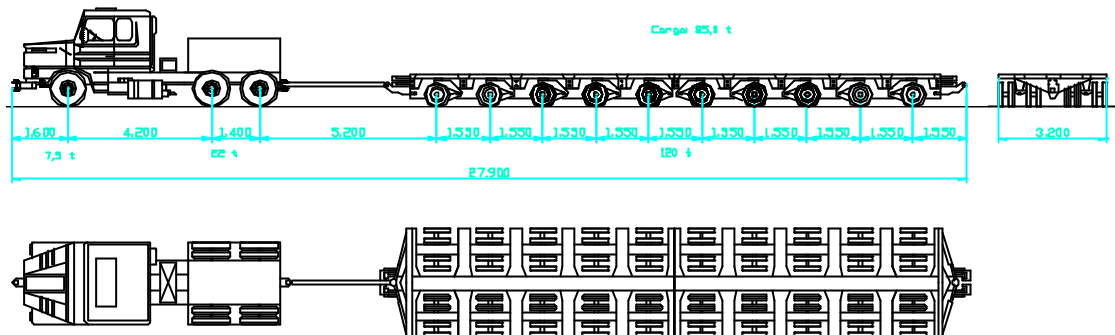
Veículo especial + módulo hidráulico de 14le



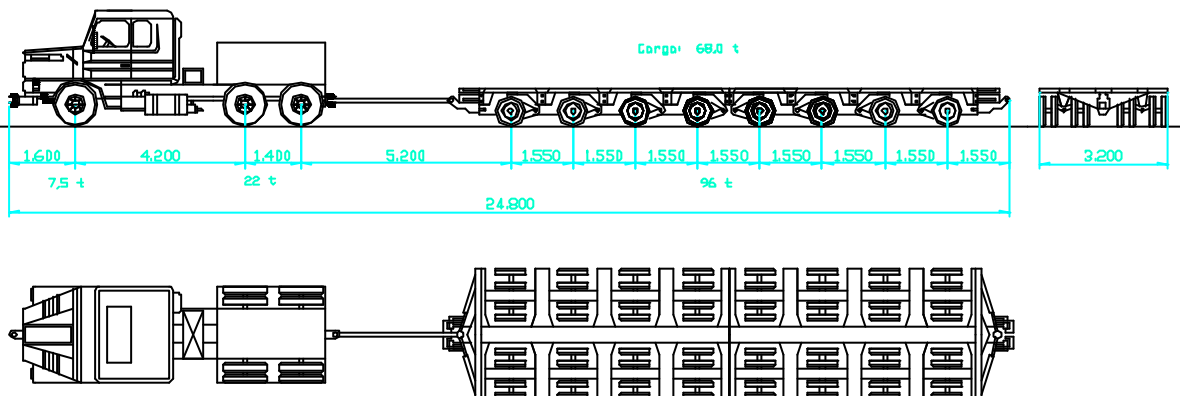
Veículo especial + módulo hidráulico de 12le



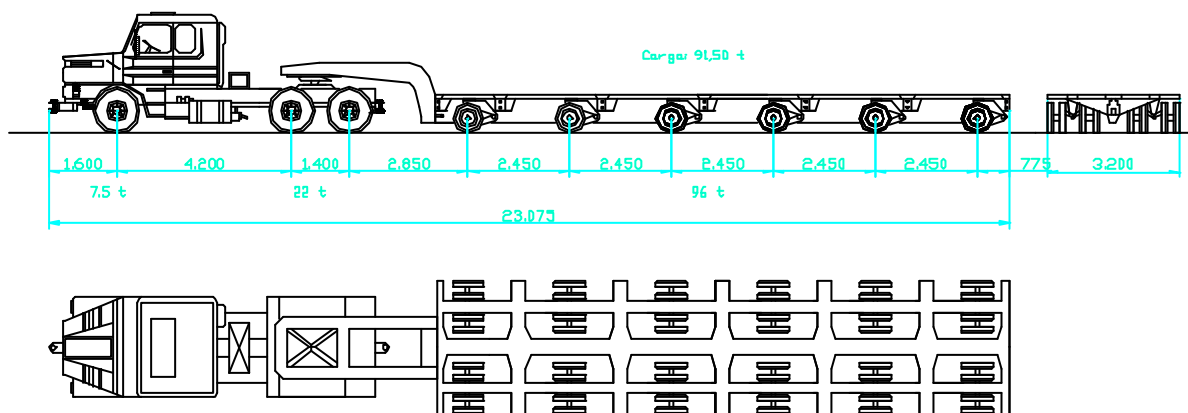
Veículo especial + módulo hidráulico de 10le



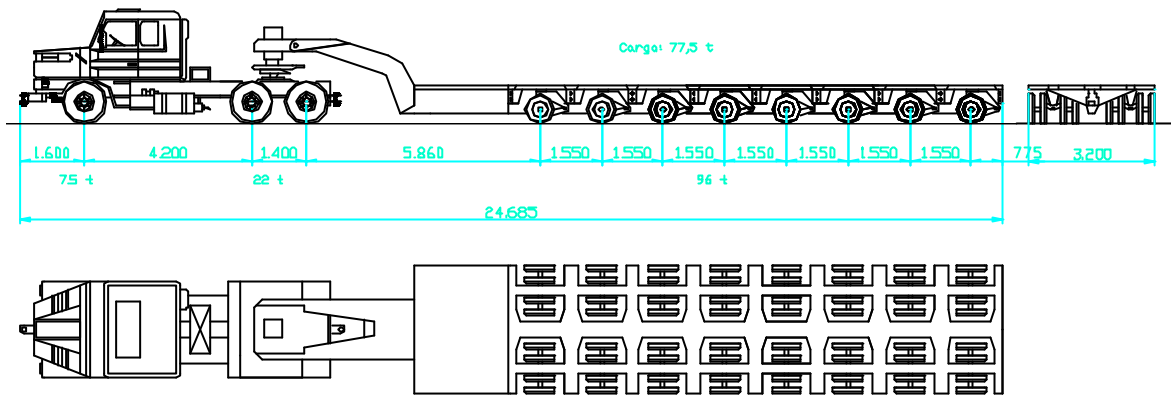
Veículo especial + módulo hidráulico de 8le



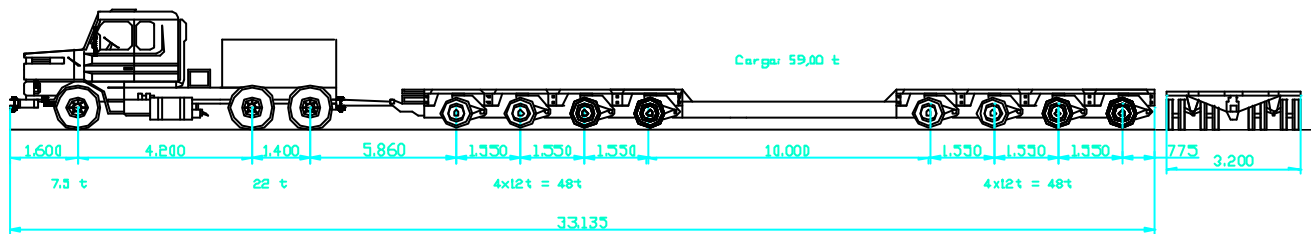
Veículo 6x4 + pescoço hidráulico + módulo hidráulico de 6le



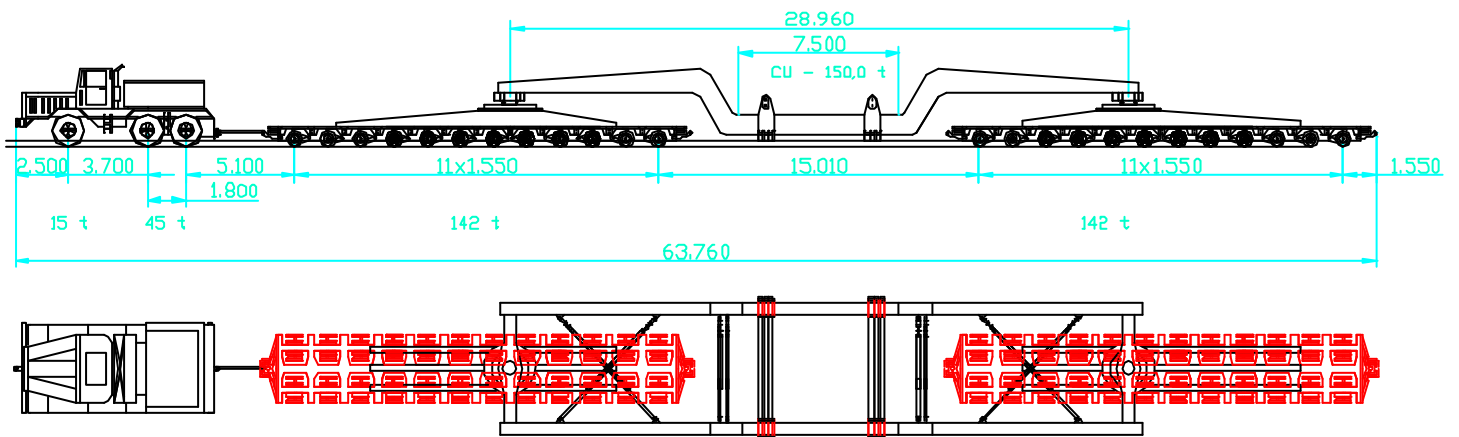
Veículo 6x4 + pescoço hidráulico + módulo hidráulico de 8le



Veículo especial + módulo hidráulico de 4le + plataforma + módulo hidráulico de 4le



Veículo especial + módulo hidráulico de 12le + Viga gondola + módulo hidráulico de 12le





Veículo especial + modulo hidráulico de 16le + Viga tripartida + modulo hidráulico de 16le

