

ROTEIRIZADOR NEW-GUIADOTRC CARGAS-ESPECIAIS



Proposta curso
presencial sobre gestão
e obtenção de AET

Carga horária: 6 horas

Horário das aulas: a combinar

Curso 100% prático

Conteúdo programático, vide a seguir:

O que é, e
quais são
os veículos e/ou
cargas, cujo
trânsito, requer
o porte de AET

AET é o documento de **porte obrigatório**, por força dos **artigos 101 e 21 do CTB** para veículo ou combinação de veículos utilizados no transporte de carga e de passageiros, **que não se enquadrem nos limites de peso e dimensões estabelecidos pelo Contran.** [Confira aqui](#)

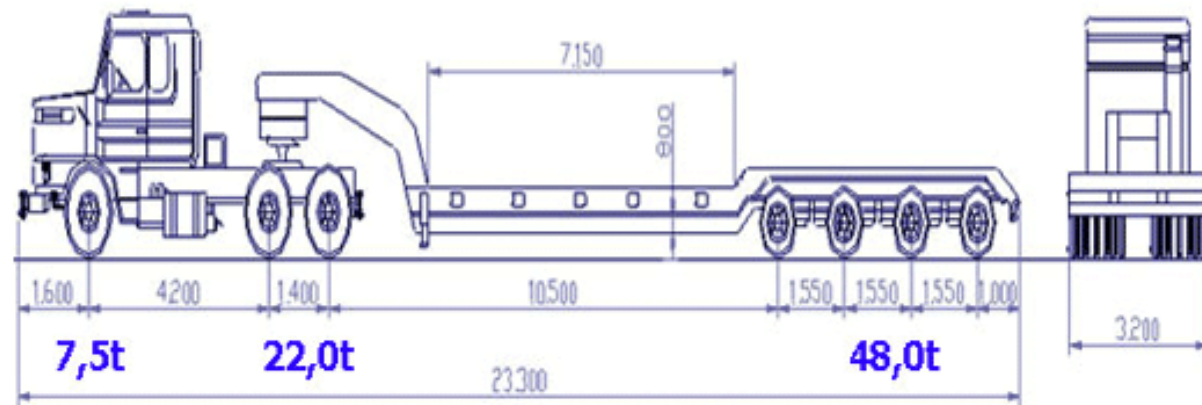
Conceitos,
definições e
terminologias
usados no
transporte de
cargas projeto



O que é, e o que não é, carga indivisível composta?

Como é a especificação do veículo considerando as características da carga e seus impactos sobre a viabilidade do transporte.

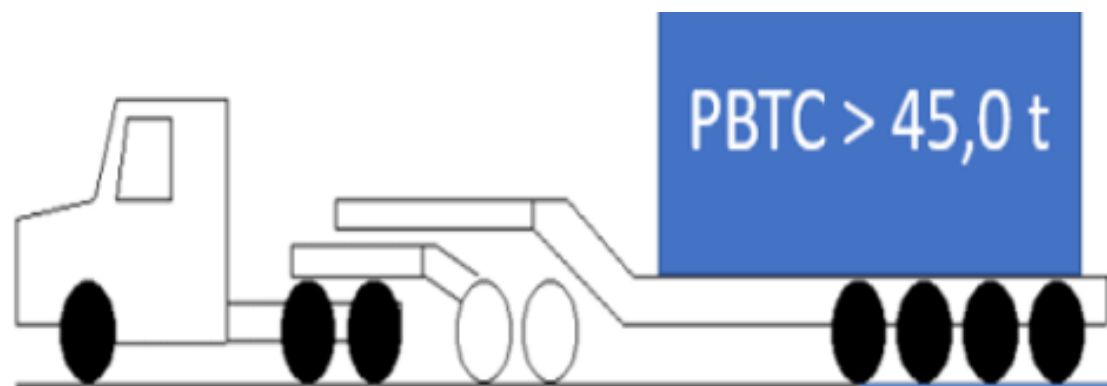
LOTAÇÃO = PBTC – (TARA CT + TARA CM)



Como é a roteirização do transporte considerando as características do conjunto transportador e seus impactos sobre a viabilidade do transporte.



Quais são, e como se calculam, as principais taxas e tarifas incidentes sobre o transporte de cargas projeto



Fórmula de cálculo:

$$\text{TAP} = 5 \times (\text{PBT} - 45) \times \text{pedágio}$$

Como é o
processo de
obtenção de AET



The image shows a screenshot of the SIAET web application interface. At the top left, the logo for DNIT (DEPARTAMENTO NACIONAL DE INFRAESTRUTURA DE TRANSPORTES) is displayed. On the top right, the acronym SIAET is shown. Below the header, a navigation menu includes the following items: TRANSPORTADOR, AET, ART, FINANCEIRO, MANUAL DO USUÁRIO, ALTERAR SENHA, and SAIR. The AET menu item is currently selected, and a dropdown menu is open, listing the following options: Solicitar, Consultar, Copiar, Corrigir, Imprimir, Cancelar, Substituição, and Programação. To the right of the navigation menu, the text 'Sistema de Gerenciamento de Autorização Especial de Trânsito' is visible.